

取扱説明書

このたびはダイヤモンドアンテナをお買い上げいただきまして誠にありがとうございます。ご使用前に、この取扱説明書を良くお読みのうえ正しくお使い下さい。お読みになったあとは、大切に保存してください。

⚠️ ご注意

- 事故を防ぐために、以下の注意事項をお守り下さい。
- ・屋根の上などにアンテナを設置するときには、複数の人で、安全を確認してから行ってください。
 - ・雨の日や風の強い日など悪天候でのアンテナ設置は危険ですからおやめください。
 - ・アンテナを高所に設置の時は、アンテナや付属品、工具などを落下させないようにしてください。あらかじめ地上で組立ててから、上げるようにしてください。
 - ・アンテナを最良の状態で使用していただくため、出来るだけ周囲に電線など障害物のないところへアンテナを設置してください。建物に近すぎるとアンテナの性能が発揮できません。
 - ・アンテナは強風でも倒れないように強固に取り付け、もしアンテナが倒れても人や建物に危害を加えない安全な場所に設置してください。
 - ・このアンテナは受信専用です。送信はしないでください。

●組立方法

- ①アンテナ本体上部のコイル取付金具にコイルA~Fを図のように等間隔にねじ込みます。(コイルA以外は、どの場所でもOKです) さらにコイル部のナットを締め付け固定してください。ベランダ等への設置の場合、横に出るコイルが建物に接近してしまう場合は、ワンサイドコイル型としてもご使用になれます。
- ②アンテナにコネクタを接続、防水処理後、パイプブラケットとアンテナ本体下部にあるネジ穴を合わせロックボルトで固定します。
- ③マストへの取り付けは、図の様に全体のバランスを考慮し、しっかりと固定してください。

●規格

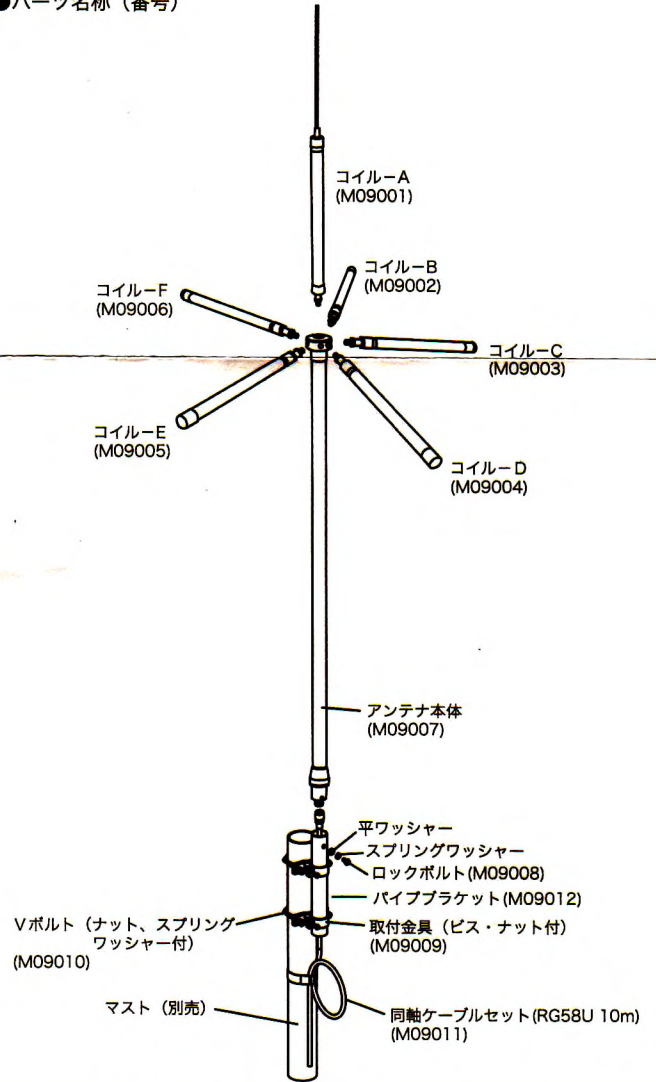
受信周波数: 0.5~200MHz (HF/VHF帯 Air Band・AM/FM放送
 ・TV音声・HF/VHF帯アマチュア・防災・行政・救急
 ・自衛隊・業務・マリン・新聞・通信社・その他)

全長: 1.56m
 最大直径: 0.37m
 重量: 0.85Kg
 インピーダンス: 50Ω
 耐風速: 60m/sec.
 適合マスト径: φ30~62mm
 接栓: M-J
 同軸ケーブル (RG58U 10mMP付) 付属

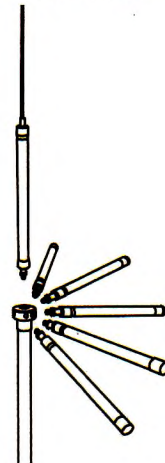
■お買い上げいただきました製品は、厳重な品質管理のもとに生産されておりますが、万一運搬中の事故などによる破損がありましたら、取扱店にお申し付けください。

■本アンテナの仕様および外観は、改良のため予告なく変更することがありますのでご了承ください。

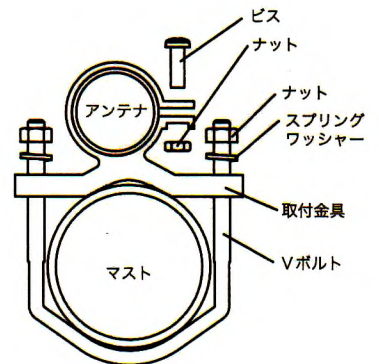
●パーツ名称 (番号)



ワンサイドコイル型



取付金具部詳細図



2003年9月 初版発行
 第一電波工業株式会社